



INFOCENTRO Nº33
DICIEMBRE 2010



FICHA TÉCNICA

TURBINA



APLICACIÓN

BA193

CHEVROLET

CORSA 1.0-1.4-1.6i

CELTA 1.0

MOTOR CEJS

Nº ORIGINAL:

90.325.660

1.334.025

1.334.098

9.0144.227

93278547

SUZUKI

FUN 1.0-1.4

POLEA 19 DIENTES

Nº ORIGINAL

1334098

1334025

90144227

90325660

BA504

CHEVROLET

AGILE 1.4 8v 09/►

CLASSIC 1.4 8v 10/►

GM CELTA 1.0-1.4 8v 02/06

MOTOR VHC-

POLEA 19 dientes.

Nº ORIGINAL:

93302485

93385842

94703781

24579666

SUZUKI

FUN 1.0-1.4 8v

Nº ORIGINAL

1740060815

1740060814

1740060813

1740060811

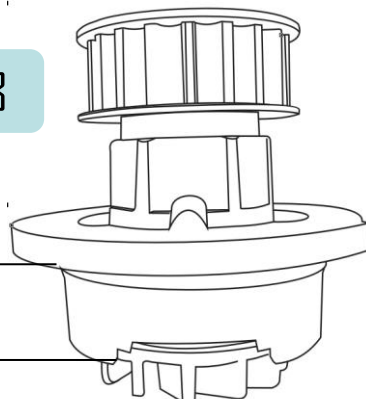
1740060810

1740060A02

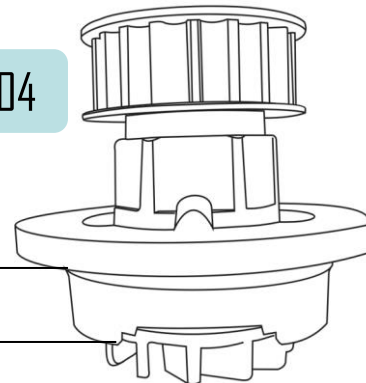
CUERPO

*

BA193



BA504



$H \geq h$

*Diferencia de altura en la parte inferior del cuerpo